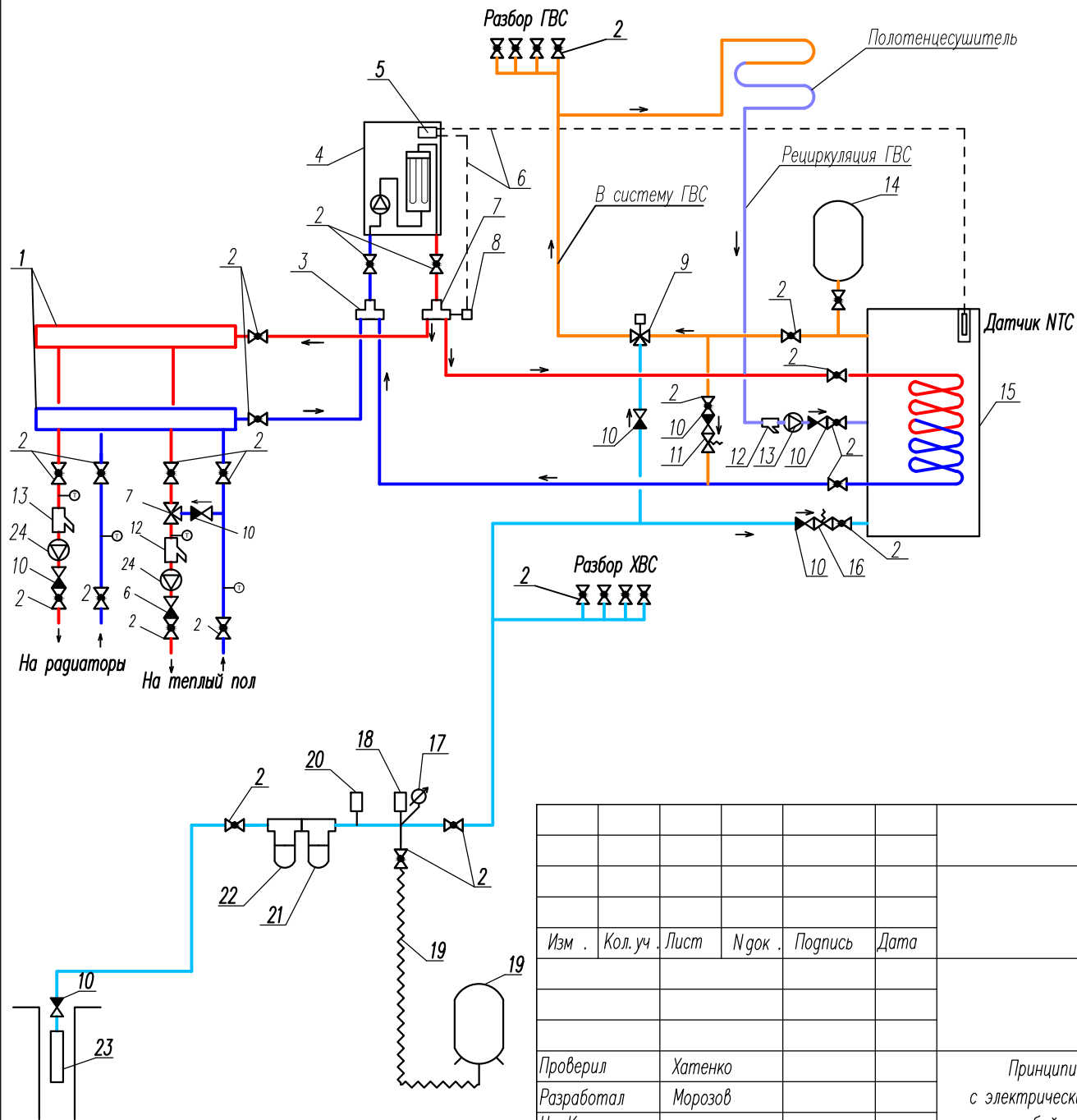


Принципиальная схема котельной с электрическим котлом и бойлером косвенного нагрева



- 1 – Коллектор
- 2 – Кран шаровый
- 3 – Тройник
- 4 – Котел электрический Vaillant eloBLOCK VE 6
- 5 – Плата управления
- 6 – Кабели
- 7 – Трехходовой клапан
- 8 – Электропривод
- 9 – Трехходовой смесительный клапан
- 10 – Клапан обратный
- 11 – Клапан перепускной
- 12 – Фильтр сетчатый
- 13 – Насос рециркуляции ГВС
- 14 – Бак расширительный ГВС
- 15 – Бойлер косвенного нагрева
- 16 – Предохранительный клапан
- 17 – Манометр
- 18 – Реле давления
- 19 – Гибкая подводка
- 20 – Гибкая подводка
- 19 – Гибкая подводка
- 20 – Реле сухого хода
- 21 – Фильтр тонкой очистки 0,5 мм
- 22 – Угольный фильтр
- 23 – Скважинный насос
- 24 – Насос циркуляционный

| | | | | | |
|-------------|---------|------|---------|---------|------|
| Изм . | Кол.уч | Лист | Н док . | Подпись | Дата |
| | | | | | |
| | | | | | |
| | | | | | |
| | | | | | |
| Проверил | Хатенко | | | | |
| Разработал | Морозов | | | | |
| Н. Контроль | | | | | |

Отопление

| | | |
|--------|------|--------|
| Стадия | Лист | Листов |
| | | |

Принципиальная схема котельной с электрическим котлом Vaillant eloBLOCK VE и бойлером косвенного нагрева

“ТеплоКлимат”
тел. 206-03-07 (08)
www.tk196.ru